

TC 120 - 45 B - 06

**Centralina elettronica
multifunzione**

MANUALE D'USO

La centralina viene fornita completa delle sonde che servono per l'uso a cui sono destinate ed in funzione della configurazione di lavoro che dovrà effettuare.

Le sonde che possono essere inserite, per la rilevazione della temperatura, sono tre .

La sonda destinata a rilevare la temperatura del pannello solare è rivestita di acciaio inox, resistenza fino a 200°C mentre le altre sono normalmente in ottone resistenza sino a 120°C.

Le configurazioni di lavoro che la centralina consente sono 5.

Per configurazione si intende il tipo di lavoro che la centralina farà, in funzione dei dati forniti dalle relative sonde di rilevazione.

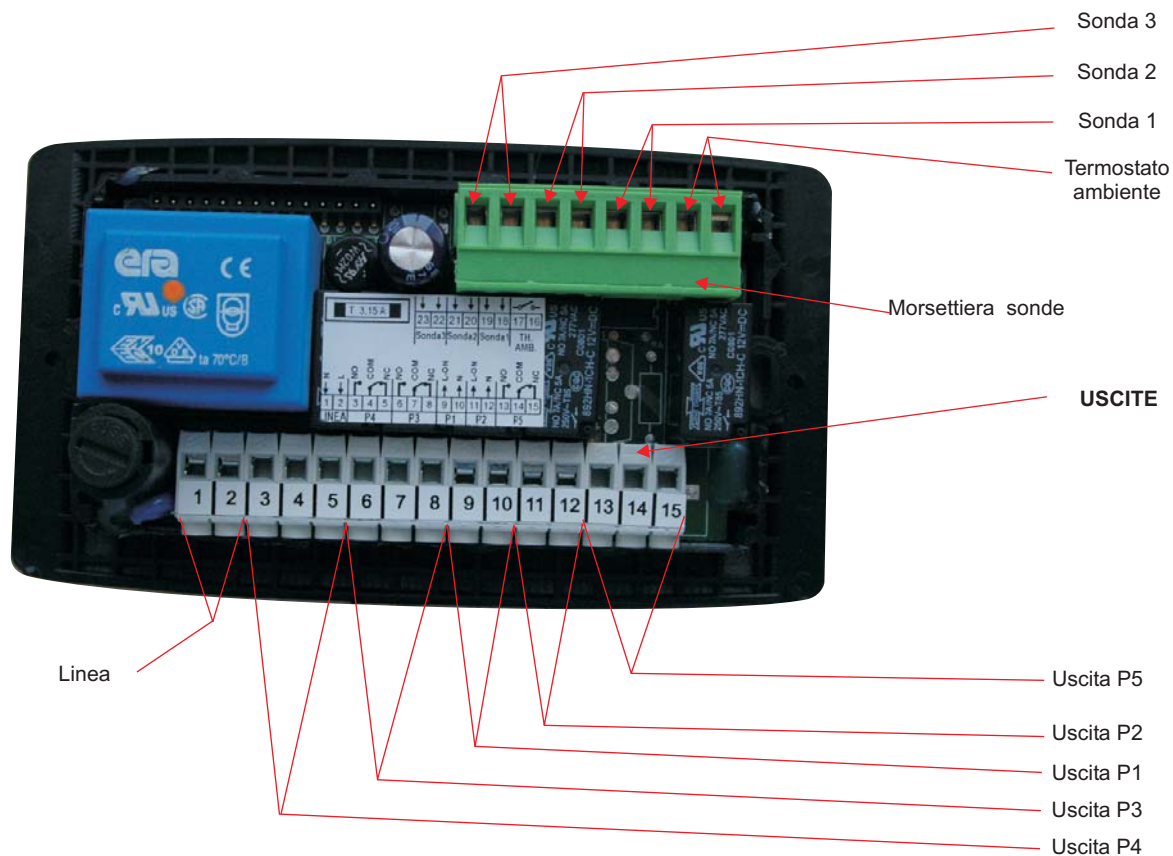
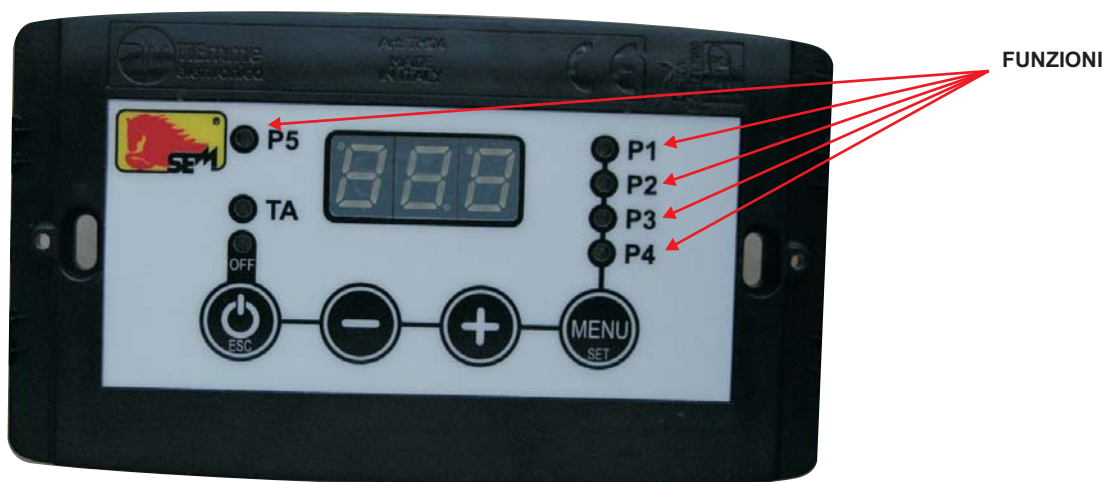
Per semplificare la configurazione sarà indicata con la sigla CFG.

I led si accendono quando la temperatura preimpostata è stata raggiunta, indipendentemente dalla funzione che essi hanno.

NB : non confondere le Funzioni con le uscite poiché non sempre queste coincidono

Le **FUNZIONI** sono quelle riferite al quadro esterno in corrispondenza del Led,

Le **USCITE** sono invece i gruppi di morsetteria che collegheranno i vari accessori elettrici



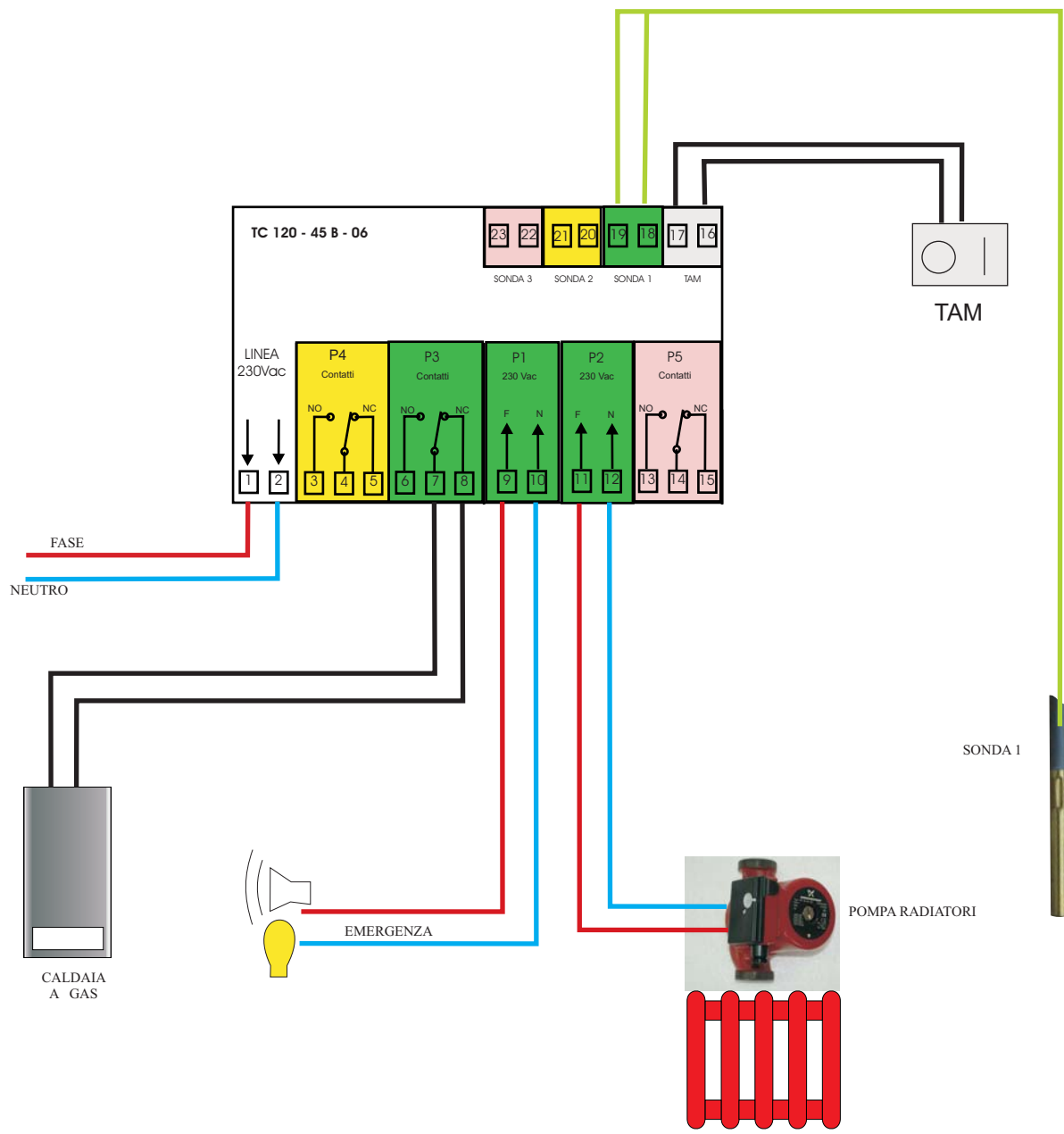
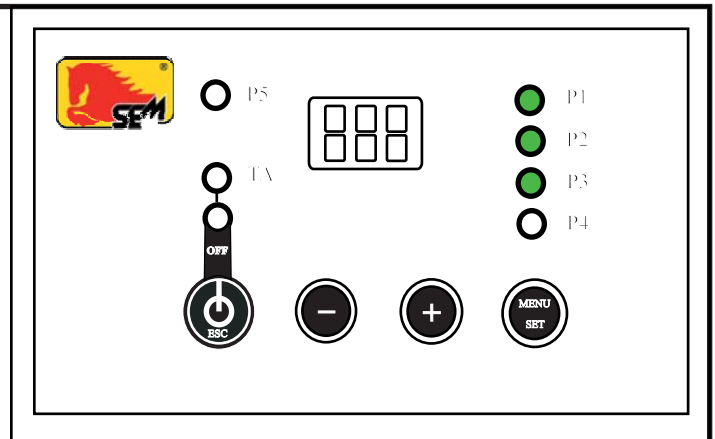
La **configurazione 1** gestisce:

- P1 emergenza da gelo o da sovratemperatura
- P2 comando pompa con precedenza al sanitario
- P3 richiesta integrazione da generatore

Come si esegue la configurazione 1

- Pigiare insieme alcuni secondi ESC +MENU
- Cliccare -
- Cliccare MENU
- Cliccare + o - per portare a la configurazione a
- Cliccare MENU per fissare
- Cliccare ESC per uscire
- Il display in continuo legge la temperatura della sonda 1

display A08
 display CFG
 display 01-2-3-4-5
 display 01

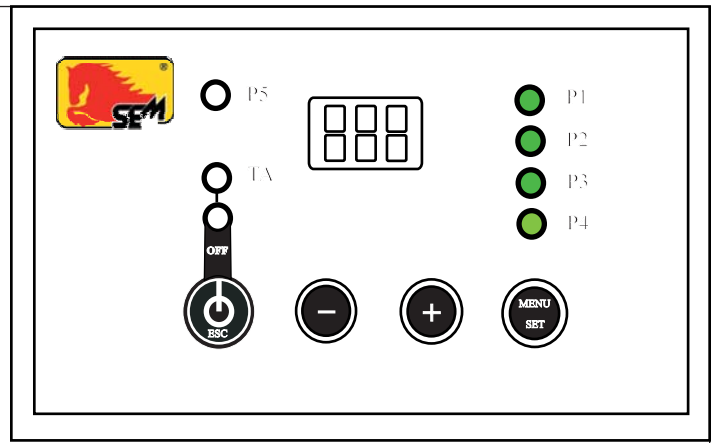


La **configurazione 2** gestisce:

- P1 emergenza da gelo o da sovratemperatura
- P2 comando pompa con precedenza al sanitario
- P3 richiesta integrazione
- P4 pompa solare o altro

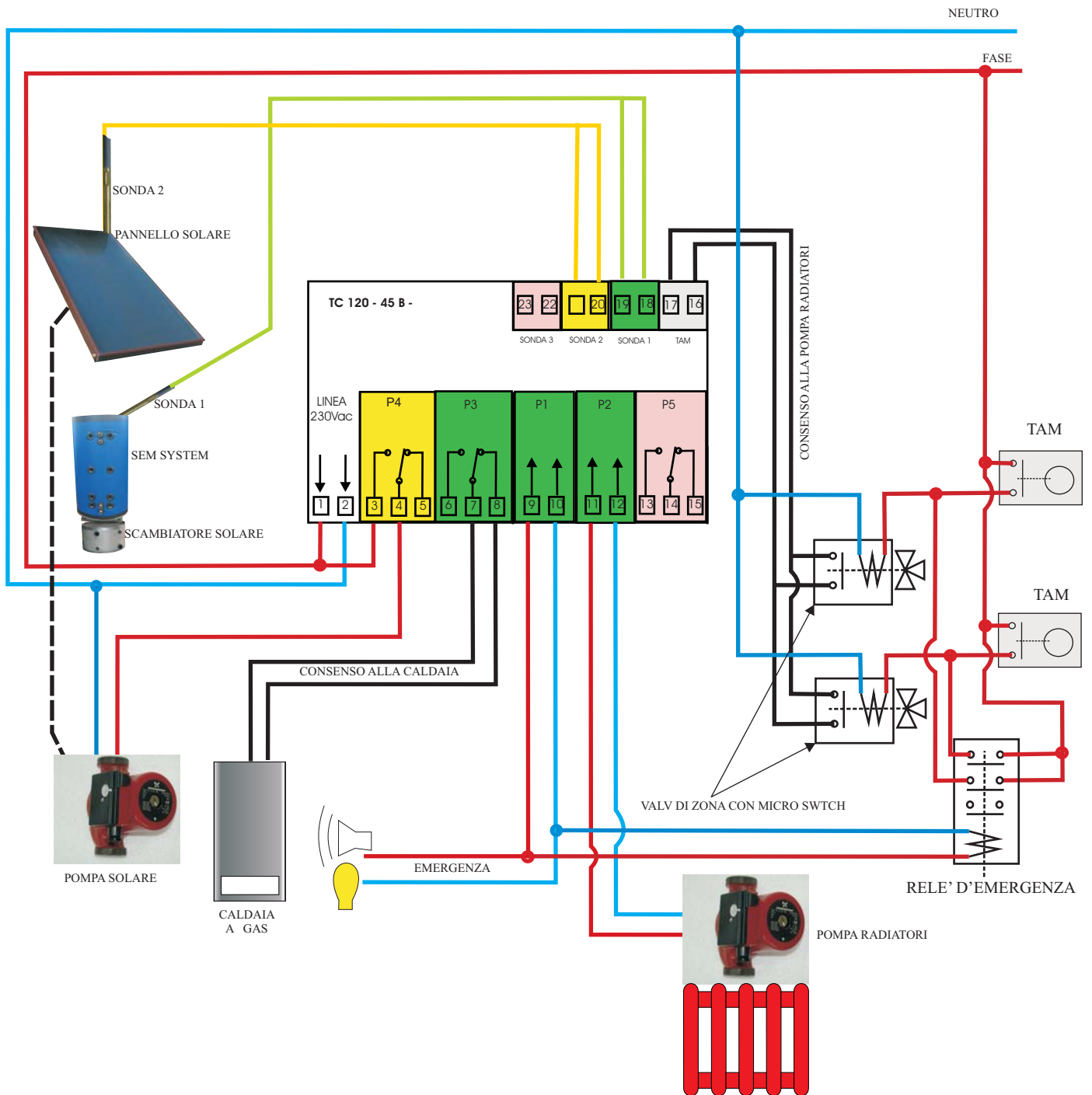
Come si esegue la configurazione 2

- | | | |
|---|---------|------------|
| Pigiare insieme alcuni secondi ESC +MENU | display | A08 |
| Cliccare - | display | CFG |
| Cliccare MENU | display | 01-2-3-4-5 |
| Cliccare + o - per portare a la configurazione a | display | 02 |
| Cliccare MENU per fissare | | |
| Cliccare ESC per uscire | | |
| Il display in continuo legge la temperatura della sonda 1 | | |
| Per leggere la temperatura della sonda 2 cliccare - | | |



TC 120 - 45 B -06

Collegamento standard con un impianto radiatori con valvole di zona, caldaia a gas , caldaia a legna, pannelli solari



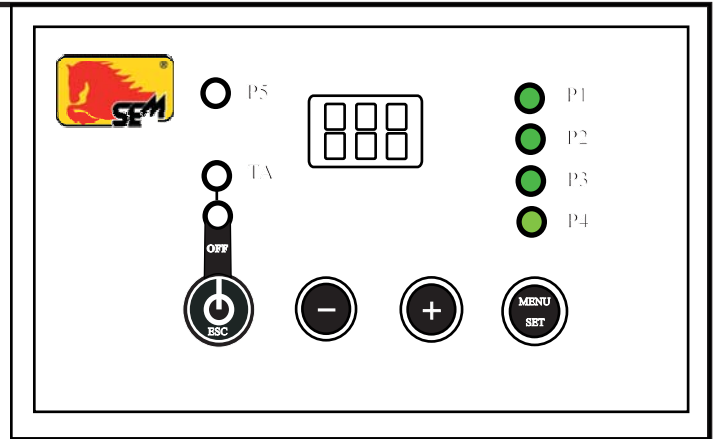
La **configurazione 2** gestisce:

- P1 emergenza da gelo o da sovratemperatura
- P2 comando pompa con precedenza al sanitario
- P3 richiesta integrazione da generatore
- P4 pompa solare o altro

Come si esegue la configurazione 2

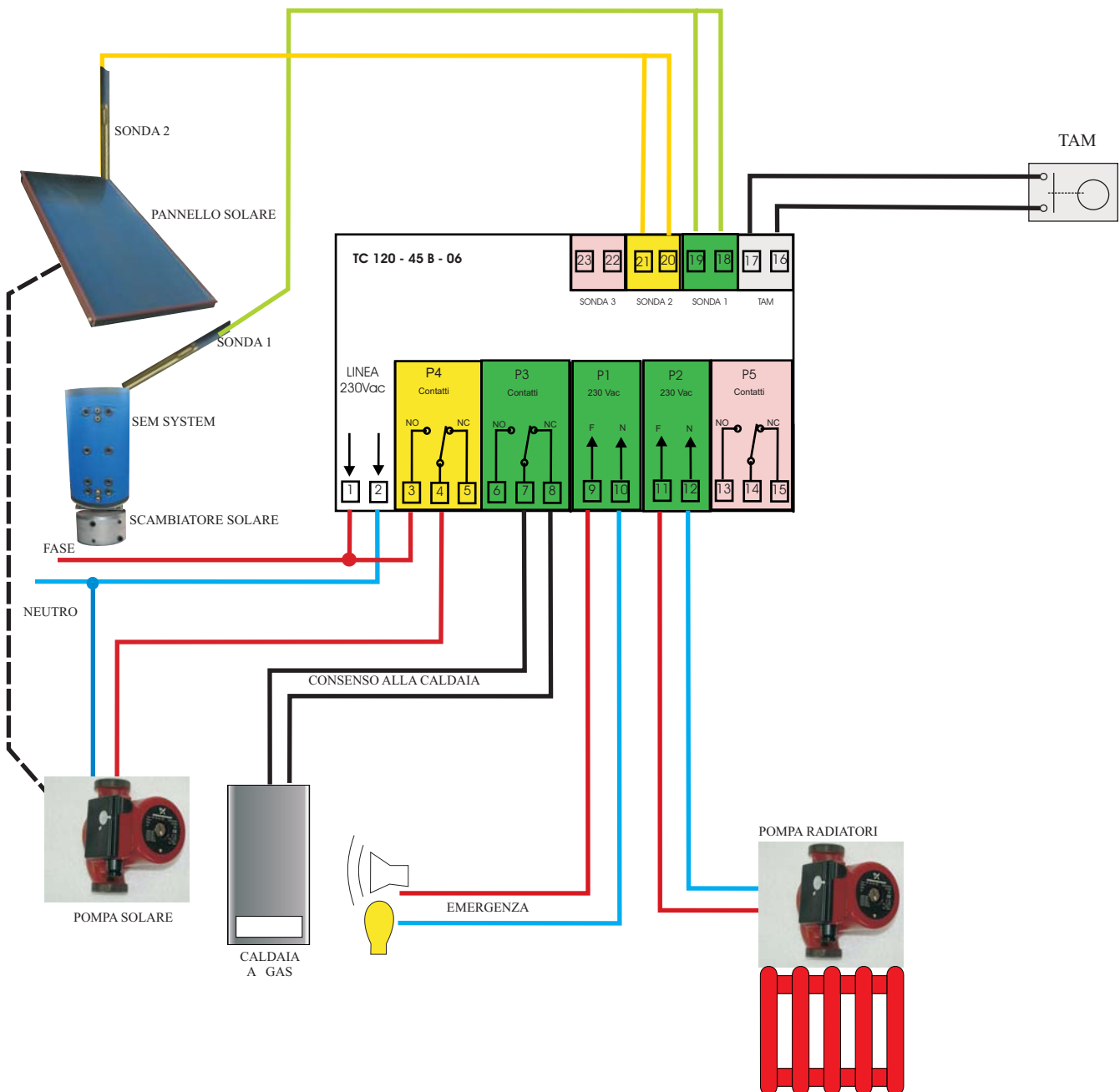
- Pigiare insieme alcuni secondi ESC +MENU
- Cliccare -
- Cliccare MENU
- Cliccare + o - per portare a la configurazione a
- Cliccare MENU per fissare
- Cliccare ESC per uscire
- Il display in continuo legge la temperatura della sonda 1
- Per leggere la temperatura della sonda 2 cliccare -

display A08
 display CFG
 display 01-2-3-4-5
 display 02



TC 120 - 45 B - 06

Collegamento standard con un impianto radiatori, caldaia a gas e caldaia a legna, pannelli solari

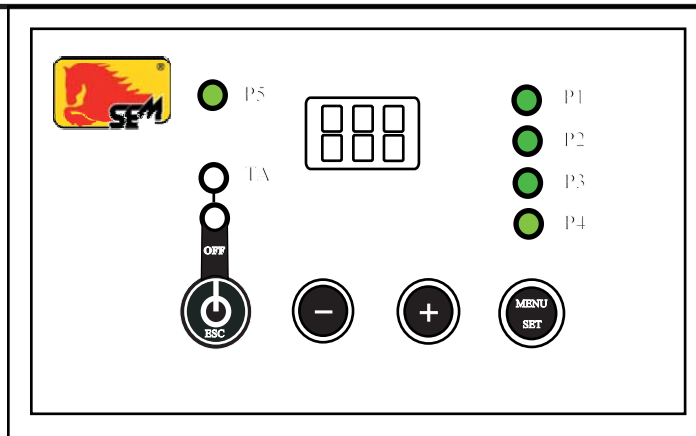


La **configurazione 3** gestisce:

- P1 emergenza da gelo o da sovratemperatura
- P2 comando pompa con precedenza al sanitario
- P3 richiesta integrazione da generatore
- P4 pompa solare diretta
- P5 differenziale di temperatura tra sonda 2 e sonda 3 (la differenza si seleziona con la funzione P5)

Come si esegue la configurazione 3

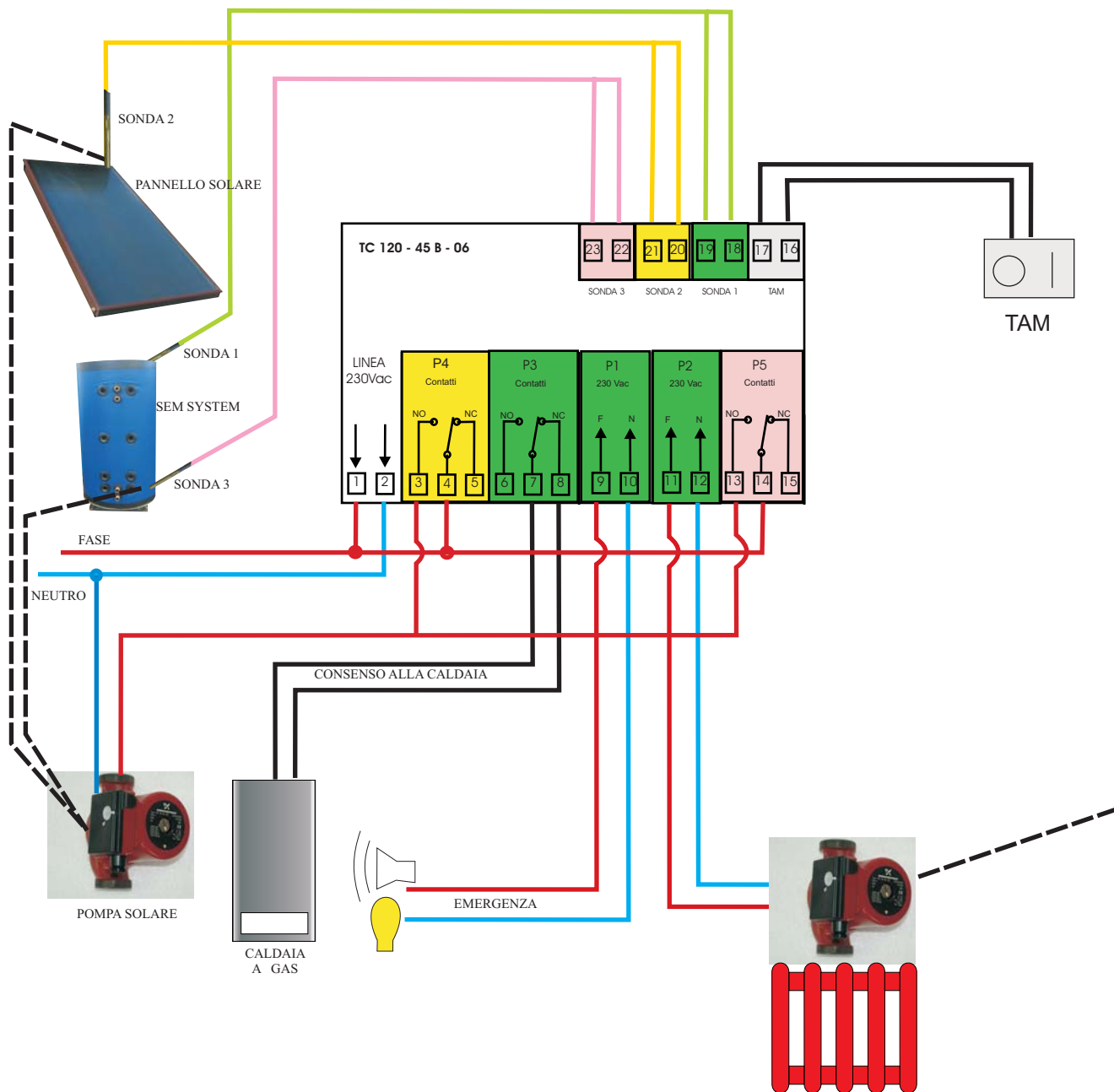
- Pigiare insieme alcuni secondi ESC +MENU
- display A08
- Cliccare - display CFG
- Cliccare MENU display 01-2-3-4-5
- Cliccare + o - per portare a la configurazione a display 03
- Cliccare MENU per fissare
- Cliccare ESC per uscire
- Il display in continuo legge la temperatura della sonda 1
- Per leggere la temperatura della sonda 2 cliccare -
- Per leggere la temperatura della sonda 3 cliccare due volte -



TC 120 - 45 B - 06

Funzione di termostato differenziale utilizzando l'uscita P5 sul morsetto 13.

Dal P 4 sul morsetto 3 si può dare la partenza della pompa comunque quando il pannello raggiunge una temperatura troppo elevata (85°C) per evitarne l'ebollizione.

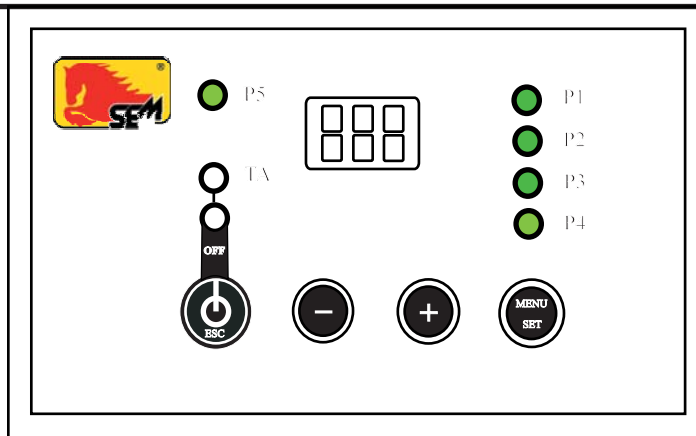


La **configurazione 4** gestisce:

- P1 emergenza da gelo o da sovratemperatura
- P2 comando pompa con precedenza al sanitario
- P3 richiesta integrazione da generatore
- P4 pompa solare o altro secondo valore sonda 2
- P5 pompa o valvola ausiliaria secondo valore della sonda 3

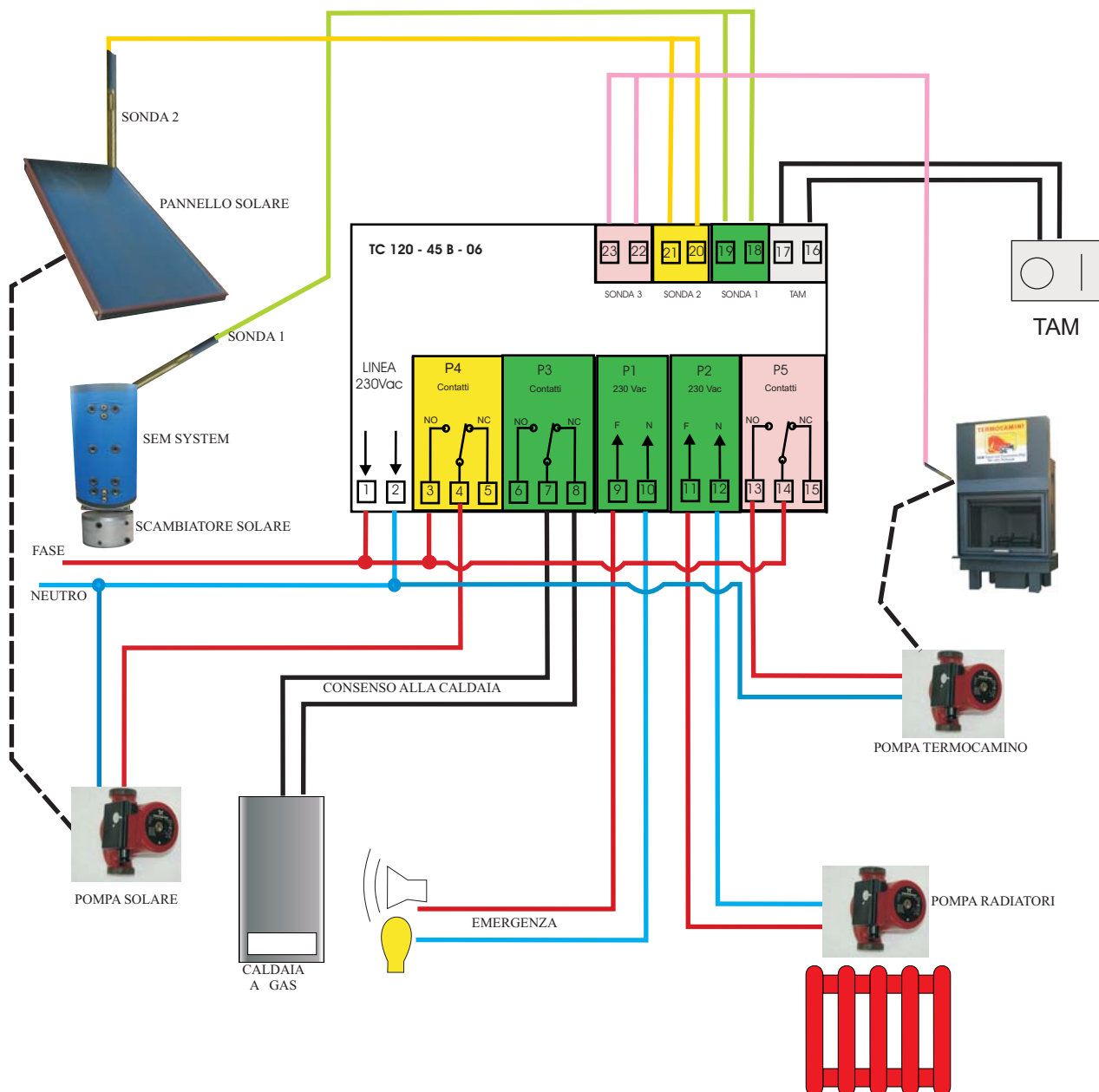
Come si esegue la configurazione 4

- Pigiare insieme alcuni secondi ESC +MENU display A08
- Cliccare - display CFG
- Cliccare MENU display 01-2-3-4-5
- Cliccare + o - per portare a la configurazione a display 04
- Cliccare MENU per fissare
- Cliccare ESC per uscire
- Il display in continuo legge la temperatura della sonda 1
- Per leggere la temperatura della sonda 2 cliccare -
- Per leggere la temperatura della sonda 3 cliccare - due volte



TC 120 - 45 B -06

Per gestione radiatori, caldaia a gas, pannello solare, pompa termocamino



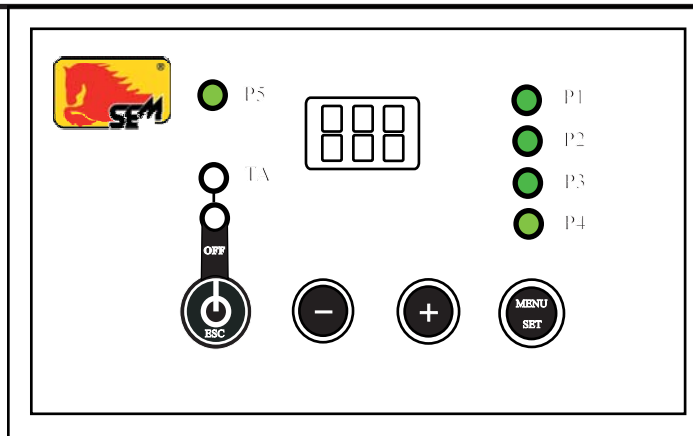
La **configurazione 5** gestisce:

- P1 blocco pompa per sovratemperatura
- P2 temperatura di mandata bassa temperatura
- P3 richiesta integrazione

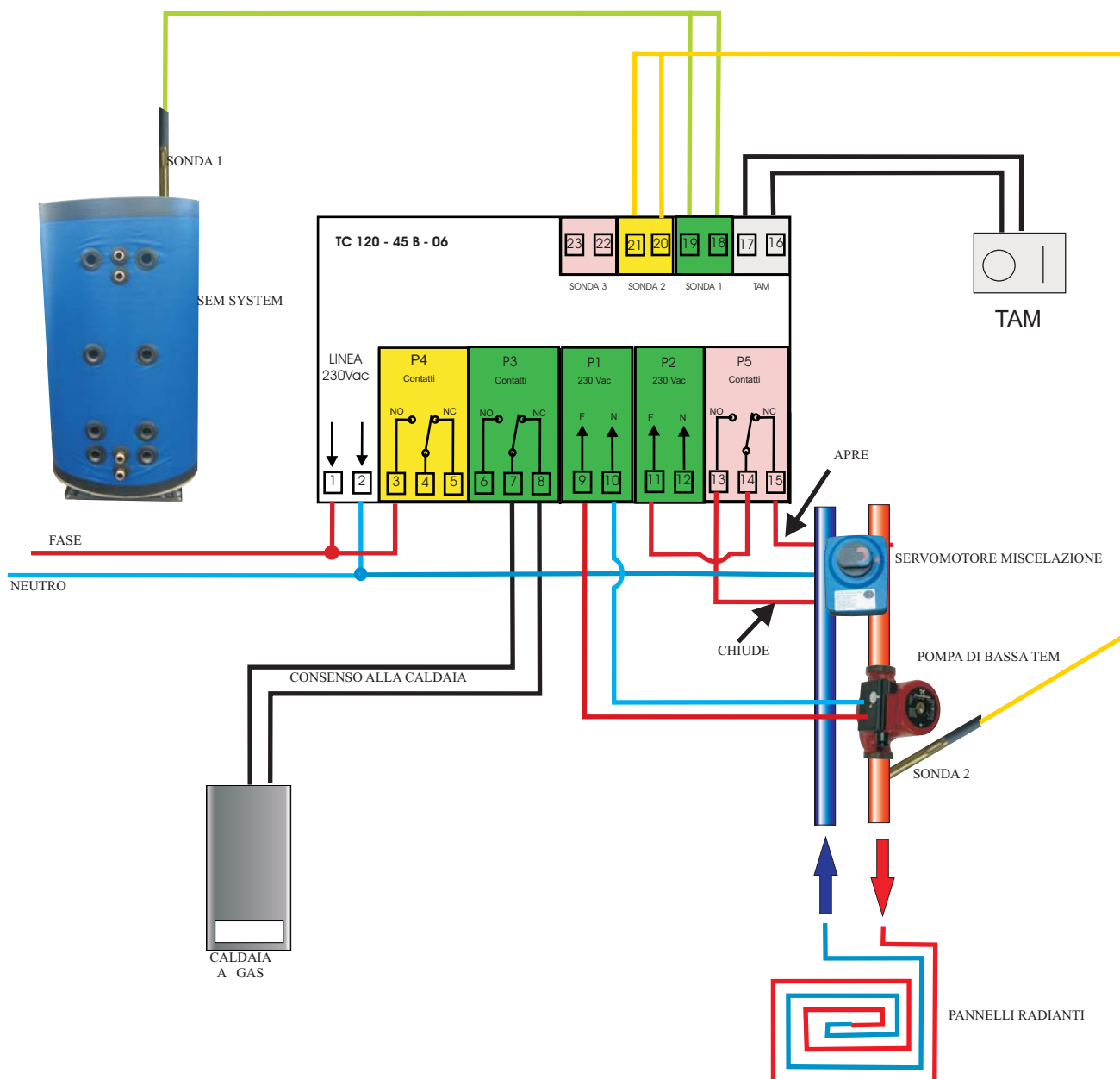
Come si esegue la configurazione 5

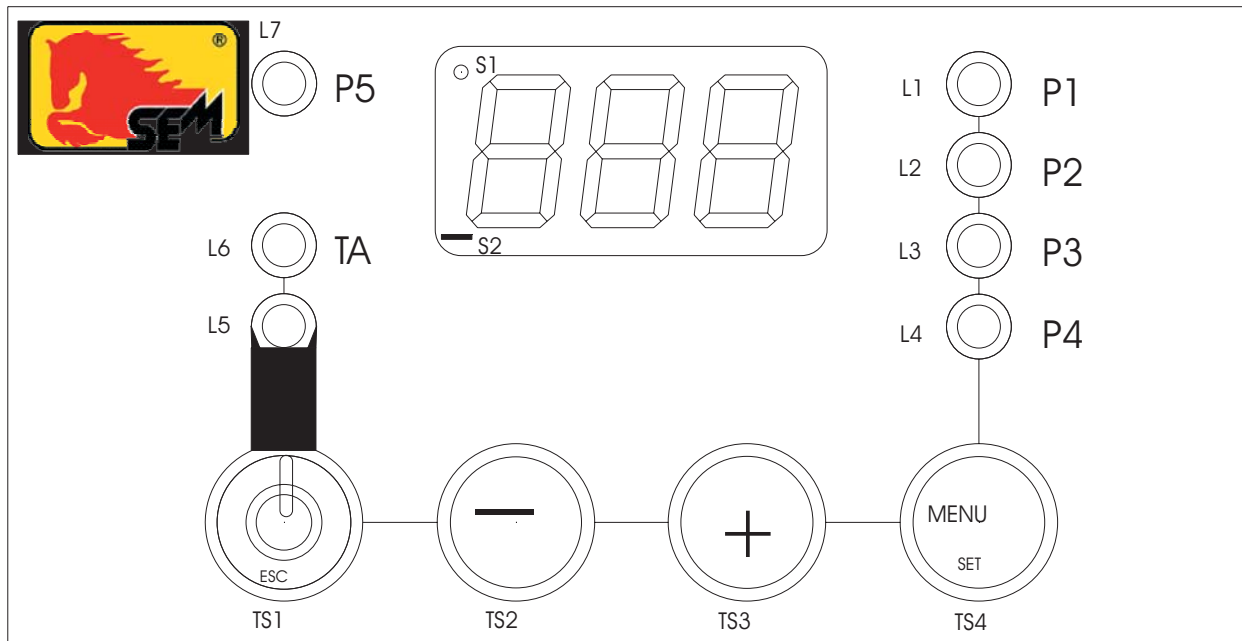
- Pigiare insieme alcuni secondi ESC +MENU
- Cliccare -
- Cliccare MENU
- Cliccare + o - per portare a la configurazione a
- Cliccare MENU per fissare
- Cliccare ESC per uscire
- Il display in continuo legge la temperatura della sonda 1
- Per leggere la temperatura della sonda 2 cliccare -

display A08
 display CFG
 display 01-2-3-4-5
 display 05



TC 120 - 45 B -06
 Gestione valvola miscelatrice per impianto a bassa temperatura





1 - Accensione/Spengimento:

- si effettua tramite pressione prolungata del pulsante **Ts1**
- Lo stato di SPENTO viene segnalato dalla accensione del led **L5**.

2 - Visualizzazione:

- Il termoregolatore visualizza:
 - correntemente la temperatura della sonda **S1**
 - mediante pressione del tasto **P2** viene visualizzata la sonda **S2** per 5 sec (punto decimale in alto a sinistra)
 - alla successiva pressione del tasto **P2** viene visualizzata la sonda **S3** per 5 sec (trattino in basso a sinistra)

3 - Funzione Allarme:

- Se la temperatura rilevata dalla **sonda** supera il valore del termostato di allarme **A08**
 - viene attivata la segnalazione acustica e visiva (bip acuto e lampeggio del display)
 - si attiva il SILENCE per 5 sec tramite la pressione di un qualunque tasto

4 - Funzione Antigelo:

- Se il parametro **P03 = 1** e la temperatura rilevata dalla sonda scende sotto il termostato antigelo **A06**:
 - Viene attivata l'uscita **P1** ad intervalli di tempo (**t06 ON** e **t05 OFF**)
 - viene attivato il led **L1** e lampeggia **ICE** sul display.

5 - Programma Antiblocco Pompa:

- In caso di inattività dell'uscita **P1** per un tempo maggiore di **t01** (timer antiblocco):
 - viene attivata la **P1** per **t02**
 - viene acceso il relativo Led **L1** ed il display visualizza **bLP**

6 - Funzione Standby:

- Nel caso di dispositivo spento e in condizione di allarme (temperatura maggiore di **A08**):
 - il dispositivo si porta automaticamente in stato di **Acceso**
 - tale funzione è attiva con il parametro **P02 = 1**

7 - Funzione Test P1:

- Tramite pressione prolungata del pulsante **Ts3 (+)**:
 - viene attivata l'uscita **P1** per la durata della pressione del pulsante
 - il display visualizza **tSt**

8 - Funzione Test P2:

- Tramite pressione prolungata del pulsante **Ts2 (-)**:
 - viene attivata l'uscita **P2** per la durata della pressione del pulsante
 - il display visualizza **tSt**

9 - Funzionamento:

- **P1 ON:** temperatura **S1** superiore al termostato **A07** **L1** acceso
- **P2 ON:** temperatura **S1** superiore al termostato **A01** e **TA** chiuso
- Oppure **S1** superiore al termostato **A07** **L2** acceso
- **P3 ON:** temperatura **S1** superiore al termostato **A11** **L3** acceso

Se in configurazione CF2, Cf3 o Cf4

- **P4 ON:** Temperatura **S2** superiore al Termostato **A11 (CFG=2, CFG=3)** **L4** acceso

Se in configurazione Cf3

- **P5 ON:** temperatura **S2-S3** superiore al termostato **A51 (CFG=3)** **L7** acceso

Se in configurazione Cf4

- **P5 ON:** temperatura **S3** superiore al termostato **A21 (CFG=4)** **L7** acceso

SCHEMA COLLEGAMENTI ELETTRICI

TC 120 - 45 B - 06

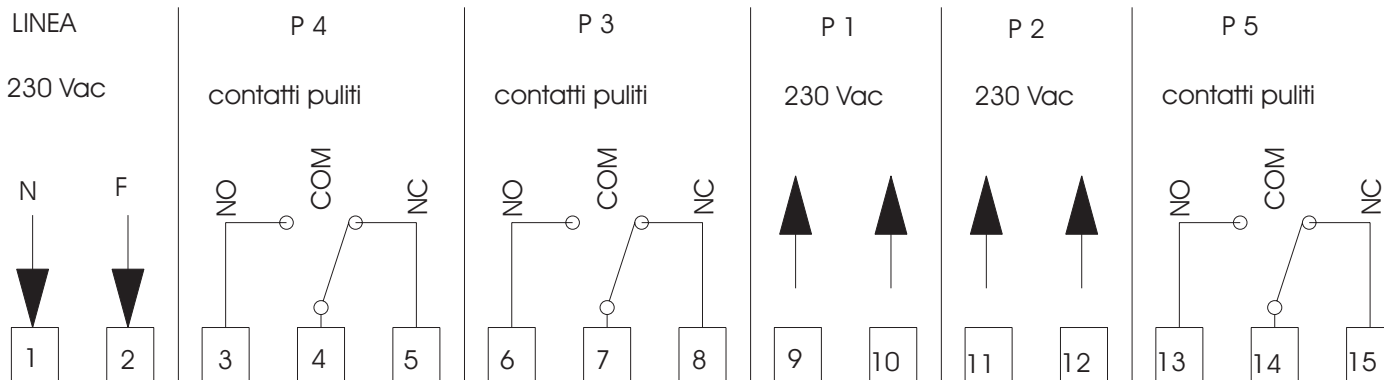
23 22 21 20 19 18 17 16

sonda 3

sonda 2

sonda 1

Tam



10 - Menù **Principale:**

Tramite il semplice click del pulsante Ts4 si scorrono i valori dei termostati impostati segnalati dal lampeggio del led associato.

Per modificare:

- tramite pulsante TS2 e TS3 si decrementa o incrementa il valore
- per memorizzare la modifica ed uscire premere il pulsante Ts4
- per uscire dal menù senza salvare premere il pulsante TS1 o attendere 10 secondi.

11 - Menù **Installatore:**

L'accesso a tale Menù è di **competenza di installatori o di personale esperto** in quanto i parametri riportati se modificati possono rendere il prodotto non adatto alla applicazione in uso.

Per accedere al Menù:

- premere contemporaneamente i pulsanti **TS4** e **TS1** per circa 5 sec.
- scorrere le etichette dei parametri con i pulsanti **TS3** e **TS2**
- visualizzare il valore del parametro con il pulsante **TS4**
- per modificare il valore premere i pulsanti **TS3** o **TS2**
- per memorizzare e tornare alla lista dei parametri premere il pulsante **TS4**
- per uscire dal menù senza salvare premere il pulsante **TS1** o attendere 10 secondi

12 - Segnalazione Guasti

La centralina prevede la segnalazione di guasto alla sonda mediante messaggio lampeggiante:

- **Lo:** indica un fuori scala verso il basso (temperatura sotto 0°C) sonda interrotta
- **Hi:** indica un fuori scala verso l'alto (temperatura di **S1** e **S3** sopra i 100°C) sonda in corto circuito
- Indica unfuori scala verso l'alto (temperatura di **S2** sopra i 200°C) sonda in corto circuito

13 - Caratteristiche tecniche

Alimentazione 230 Vac + o - 10% 50 Hz fusibile di protezione T 3,15 A

Sonde di temperatura:

Limiti di funzionamento 0/180 °C
 Limiti di misura **S1** e **S3** 0 - 99 °C precisione + o - 1°C
 Limiti di misura **S2** 0 - 200°C precisione + o - 1°C

Norme applicate:

EN 60730-I 50081-1 EN 60730-1 A1 50081-2