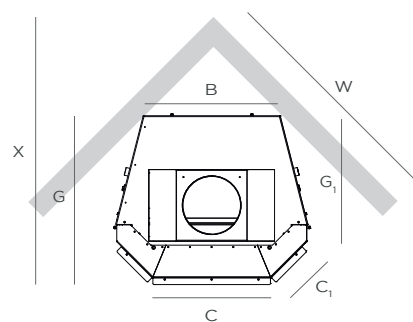
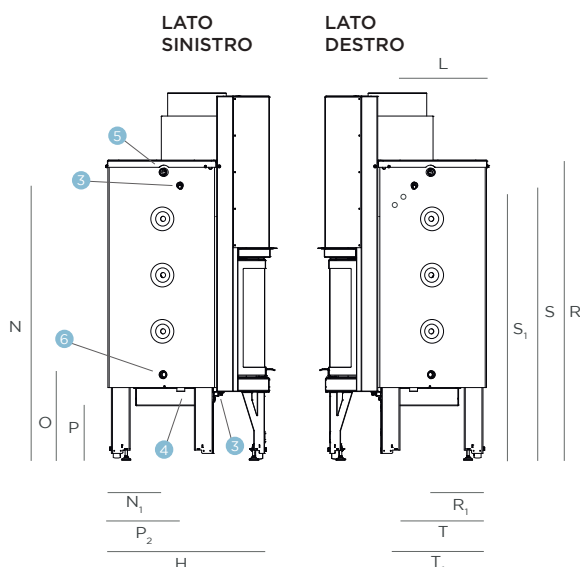
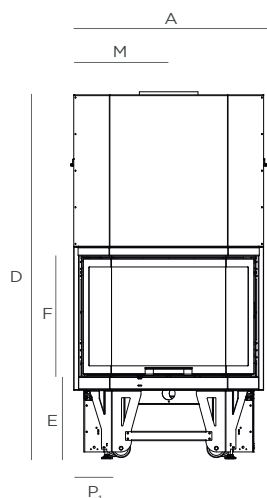


DATI TECNICI

80 ESA Idro termocamini



DIAMETRI ATTACCHI IDRAULICI

| | | |
|---|----------------------|-------|
| 1 | Mandata termocamino | Ø1" |
| 2 | Sanitario (optional) | Ø1/2" |
| 3 | Pozzetto porta sonda | Ø1/2" |
| 4 | Ritorno | Ø1" |
| 5 | Sfiato | Ø1" |
| 6 | Alimentazione | Ø3/4" |

| | ★★★★ | ★★★★★ | ★★★★★ | ★★★★★ |
|--|---------------|----------------------------|---------------------|---------------------|
| unità di misura | mm | | mm | |
| STRUTTURA | | | | |
| Peso | 305 kg | | 327 kg | |
| A Larghezza monoblocco | 820 | | 820 | |
| B Larghezza schienale | 585 | | 585 | |
| C Larghezza bocca camino lunga | 503 | | 503 | |
| C ₁ Larghezza bocca camino corta | 187 | | 187 | |
| D Altezza monoblocco | 1156 | | 1156 | |
| E Altezza piano fuoco | 350 | | 350 | |
| F Altezza bocca camino per rivestimento | 555 | | 555 | |
| G Profondità monoblocco incluso architrave | 720 | | 720 | |
| G ₁ Profondità monoblocco dal lato corto | 556 | | 556 | |
| H Profondità monoblocco per rivestimento | 689 | | 689 | |
| CAMERA DI COMBUSTIONE | | Acciaio al carbonio | CalorTech | |
| Superficie vetrata (L. x H.) | 681x422 | | 681x422 | |
| Dimensione interna piano fuoco (L. x P.) | 686x561 | | 686x536 | |
| USCITA FUMI | | | | |
| Dimensione uscita fumi | Ø 250 maschio | | Ø 250 maschio | |
| L Distanza centro uscita fumi dal retro | 382 | | 382 | |
| M Posizione uscita fumi dal lato | 410 | | 420 | |
| ATTACCHI IDRAULICI LATO SINISTRO | | | | |
| N Altezza da terra sfiato | 1220 | | 1220 | |
| N ₁ Distanza dal retro alimentazione e sfiato | 240 | | 240 | |
| O Altezza da terra alimentazione | 356 | | 356 | |
| P Altezza da terra ritorno | 285 | | 285 | |
| P ₁ Distanza dal lato ritorno | 185 | | 185 | |
| P ₂ Distanza dal retro ritorno | 314 | | 314 | |
| ATTACCHI IDRAULICI LATO DESTRO | | | | |
| R Altezza da terra mandata | 1167 | | 1167 | |
| R ₁ Distanza dal retro mandata | 237 | | 237 | |
| S Altezza da terra ingresso sanitario (opt.) | 1156 | | 1156 | |
| S ₁ Altezza da terra uscita sanitario (opt.) | 1096 | | 1096 | |
| T Distanza dal retro ingresso sanitario | 309 | | 309 | |
| T ₁ Distanza dal retro uscita sanitario | 355 | | 355 | |
| PASSE PARTOUT LIBERTY | | | | |
| Larghezza totale | 829 | | 829 | |
| Altezza totale | 594 | | 594 | |
| Profondità totale | 51 | | 51 | |
| Dimensione bordo | 4 | | 4 | |
| ALTRE MISURE | | | | |
| Diametro presa aria comburente | Ø 120 | | Ø 120 | |
| Distanza minima da materiale infiammabili | 200 | | 200 | |
| Distanza minima dalle pareti | 20 | | 20 | |
| W Distanza in angolo | 922 | | 922 | |
| X Profondità in angolo | 1040 | | 1040 | |
| DATI TECNICI | | | | |
| KW Max | 30 | | 30 | |
| Kw H ₂ O | 17,1 | | 17,9 | |
| Volume riscaldabile m ³ | 665* | | 673* | |
| Conto termico 2.0 | NO | | SI | |
| | | 80Esa IdroPlus | 80Esa IdroPlus 5S20 | 80Esa IdroPlus 5S15 |
| CERTIFICAZIONE AMBIENTALE | | | | |
| Kw totali | 28,5 | ★★★★★ | ★★★★★ | ★★★★★ |
| Kw nominali | 23,2 | ★★★★★ | ★★★★★ | ★★★★★ |
| Rendimento | 81,4% | ★★★★★ | ★★★★★ | ★★★★★ |
| Consumo orario Kg/h | 6,53** | ★★★★★ | ★★★★★ | ★★★★★ |
| Particolato Primario mg/Nm ³ | < 30 | ★★★★★ | ★★★★★ | ★★★★★ |
| Lunghezza massima ceppi di legna | 35 cm. ca. | | 35 cm. ca. | |
| Diametro ceppi di legna consigliato | 8/10 cm ca. | | 8/10 cm. ca. | |

Gli schemi tecnici presenti all'interno del catalogo sono puramente indicativi. ClimaCaloR declina ogni responsabilità per possibili errori ed omissioni, nonché per eventuali danni derivati dall'uso delle informazioni contenute negli stessi schemi. ClimaCaloR si riserva la facoltà di variare i dati tecnici in qualsiasi momento e senza preavviso.