



TECNO design

TERMOSTUFA A PELLETT IDRO





L'AZIENDA

L'azienda nasce nel 1971 con l'obiettivo di realizzare impianti termici funzionali con diverse fonti di energia.

Da oltre cinquant'anni siamo impegnati nel campo delle energie alternative al combustibile fossile, tanto da aver acquisito un'enorme esperienza, oltre alla continua ricerca nella fase di progettazione e prove dei nostri prodotti. La salvaguardia dell'ambiente in cui viviamo è sempre più demandato ai soggetti che operano nel campo della produzione e trasformazione delle energie.

Per questo la nostra azienda in collaborazione con gli istituti di progettazione e di certificazione ha sviluppato una gamma di prodotti che coniugano rispetto dell'ambiente, alte prestazioni e facilità di utilizzo.

versatile

TECNO DESIGN è la termostufa che soddisfa la grande maggioranza di utenze unendo comodità di utilizzo domestico e rispetto delle normative europee in materia ambientale.

Progettata e costruita per coniugare altissimi rendimenti termici e durata nel tempo dei materiali e delle prestazioni.

Disponibile in due potenzialità: 18 kW e 26 kW.

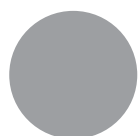


accogliente

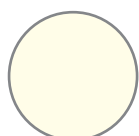
Una termostufa ad alto rendimento alimentata a pellet di legno, innovativa in tutti i suoi aspetti costruttivi. Può essere utilizzata come una qualunque caldaia a combustibili fossili utilizzando però pellets di legno. Sarà facilissimo riscaldarsi rispettando l'ambiente beneficiando di tutti i comfort che un'abitazione moderna richiede.

Costruita in acciaio di forte spessore a tubo di fumo con allaccio canna fumaria in alto ed accesso componenti ai lati si presta con facilità ad installazione in locali stretti.

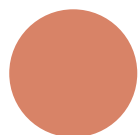
GAMMA CROMATICA



GRIGIO
ALLUMINIO



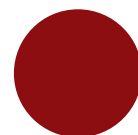
AVORIO



RAME



CORTEN



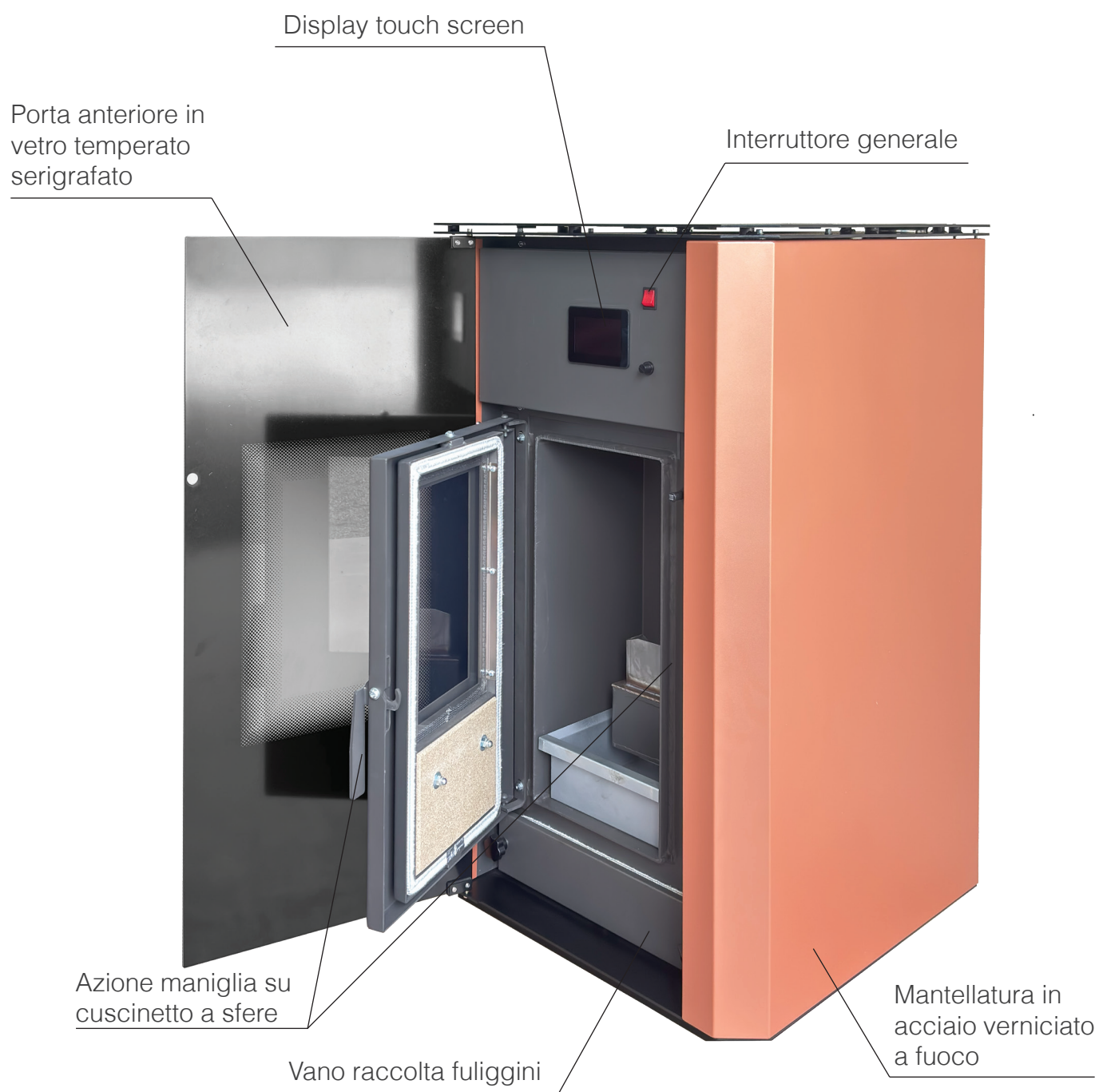
BORDEAUX
bucciardato

MANTELLATURE REALIZZATE IN ACCIAIO VERNICIATE A FUOCO

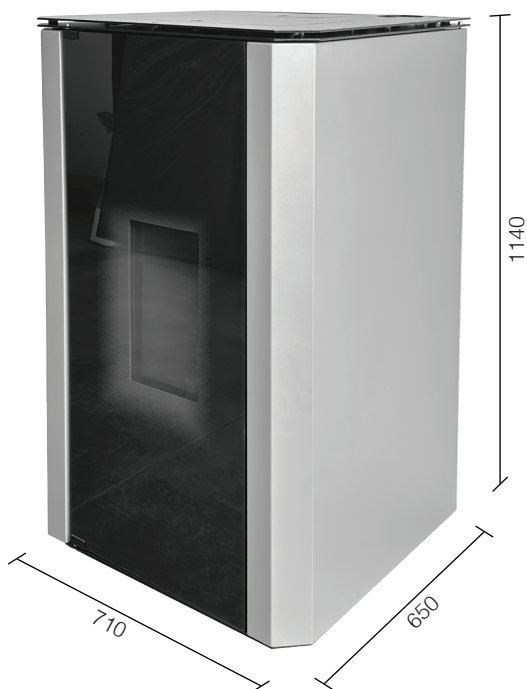


Dettaglio della finitura RAME realizzato in
ACCIAIO VERNICATO A FUOCO

TECNO DESIGN



robusta

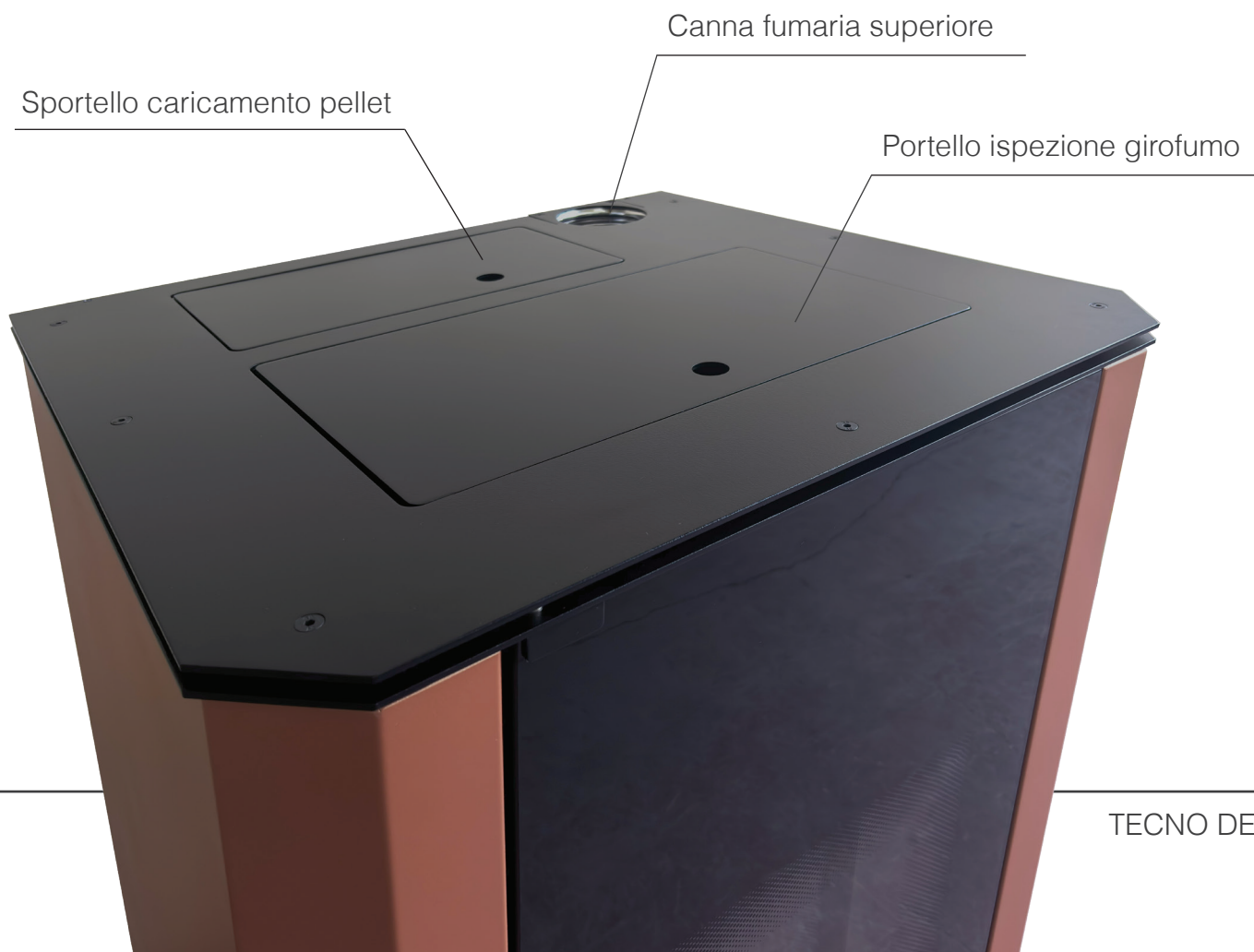


TECNO DESIGN è progettata e costruita interamente in Italia grazie all'esperienza decennale della ditta SEM.

Nella costruzione sono stati impiegati i migliori materiali e componenti provenienti da aziende italiane di comprovata affidabilità.

Offre un'ampia modalità di utilizzo grazie alla programmazione oraria, giornaliera e settimanale di cui è dotata nonché l'applicazione smart per comandi a distanza differenziati.

È installabile agli impianti termici di tutte le abitazioni sia a radiatori che ad impianto radiante potendo fornire acqua calda sanitaria in abbinamento ad accumuli termici sanitari o puffer.



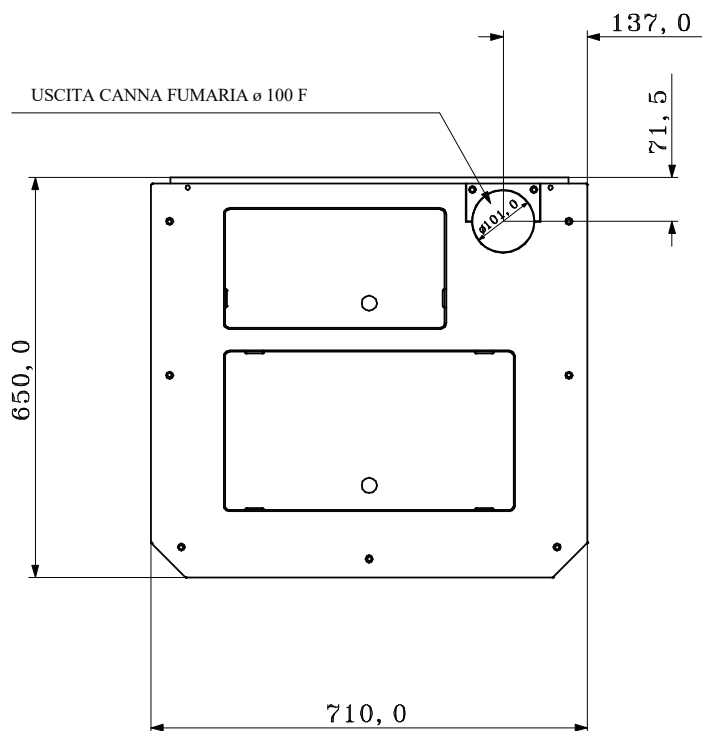
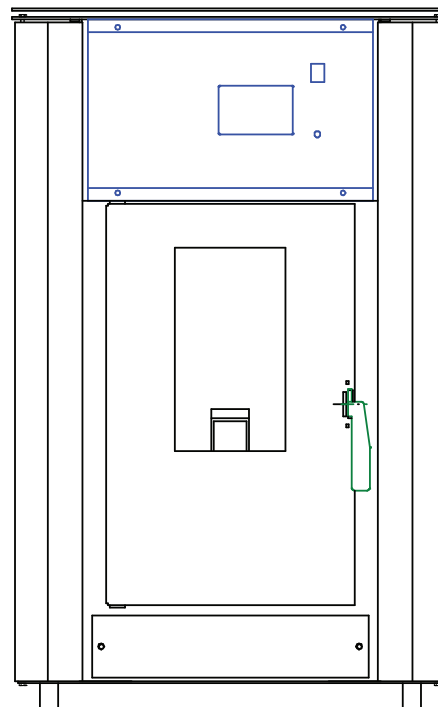
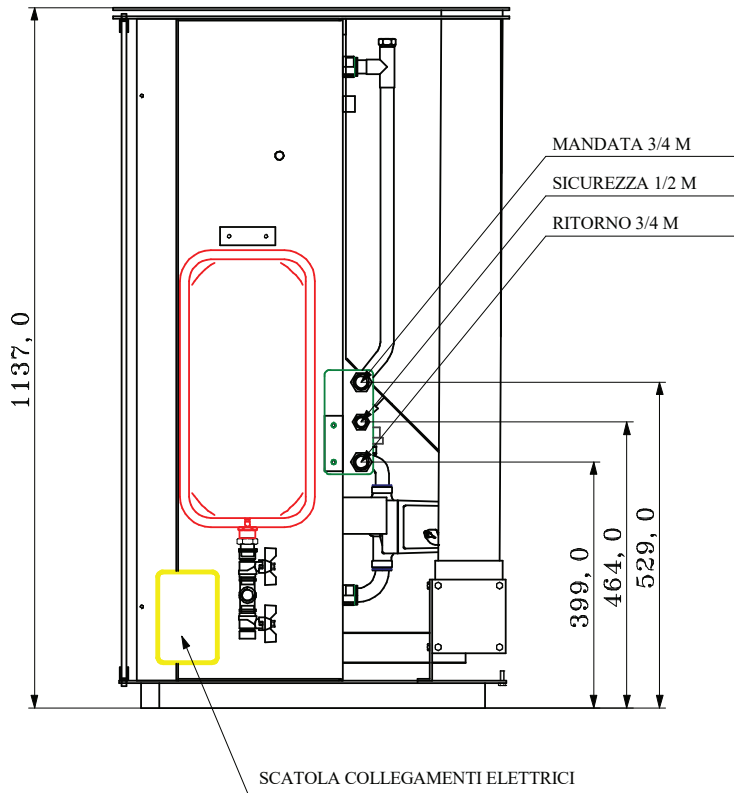
CARATTERISTICHE TECNICHE

Tecno Design Dimensioni

Descrizione	u.m.	18 - 26 Kw
Larghezza	mm	710
Profondità	mm.	650
Altezza	mm.	1140
Distanza di sicurezza laterale sinistra	mm	600
Distanza di sicurezza laterale destra	mm	600
Distanza di sicurezza posteriore	mm	10
Distanza di sicurezza anteriore	mm	700
Diametro uscita fumi superiore destra	mm	100
Superficie minima presa d'aria esterna	cm ²	100
Peso netto senza imballo	Kg	180
Attacchi idraulici	«	1"
Attacchi delle sicurezze	«	1/2

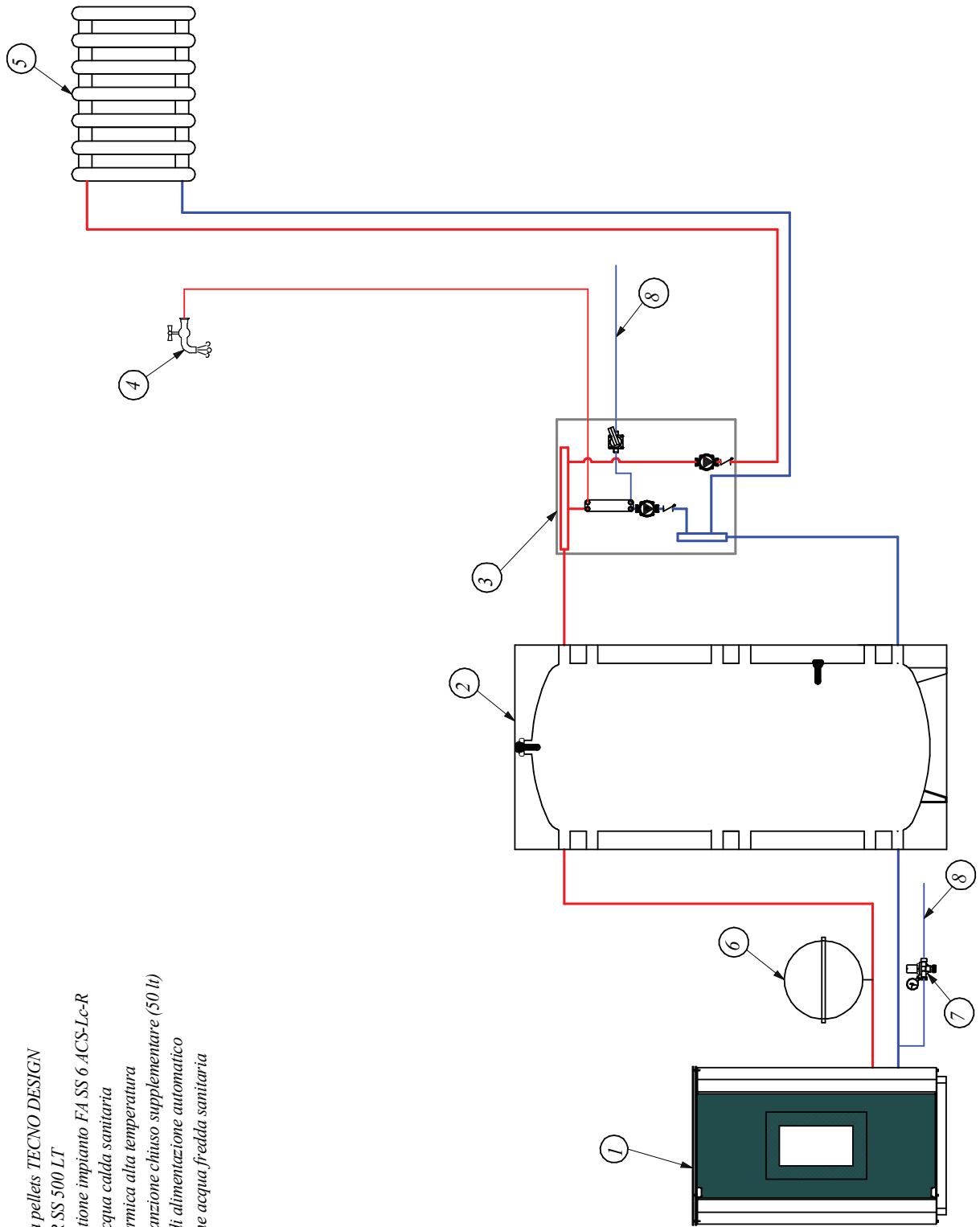
Tecno Design Dati Tecnici

Descrizione	u.m.	18 Kw	26 Kw
Potenza bruciata	Kw	19,6	27,3
Potenza resa totale	Kw	18,3	25,9
Potenza resa all'acqua	Kw	15,9	20,5
Potenza resa all'ambiente	Kw	2,4	5,4
Rendimento alla potenza nominale	%	93,1	95,2
Rendimento alla potenza ridotta	%	95	95
Polveri con 13% di CO	mgmc	15	14
Temperatura fumi alla potenza nominale	C	94,2	95,2
Tiraggio medio canna fumaria	Pa	11,9	12,0
Consumo pellet alla potenza nominale	Kg/h	4,2	5,2
Consumo pellet alla potenza minima	Kg/h	2	2
Capacità serbatoio pellet	Kg	40	40
Autonomia alla potenza nominale	ore	9,5	6,8
Autonomia alla potenza minima	ore	20	20
Alimentazione elettrica	Volt	230	230
Frequenza elettrica	HZ	50	50
Potenza assorbita in funzionamento normale	W	129	145
Corrente massima assorbita	A	1,15	1,26



LEGENDA

- 1 caldaia a pellets TECNO DESIGN
- 2 PUFFER SS 500 LT
- 3 kit di gestione impianto FA SS 6 ACS-Lc-R
- 4 utenza acqua calda sanitaria
- 5 utenza termica alla temperatura
- 6 vaso espansione chiuso supplementare (50 lt)
- 7 gruppo di alimentazione automatico
- 8 adduzione acqua fredda sanitaria





S.E.M. Soluzioni Energetiche Marioli

di Marioli Bennardo &C.s.n.c.
Via Pieroni 9/D
06069 Tuoro sul Trasimeno (PG)
P.IVA 01393810542
tel. 075826449

whatsapp: 3346038877
www.semsystem.it
info@semsystem.it

TECNO
design