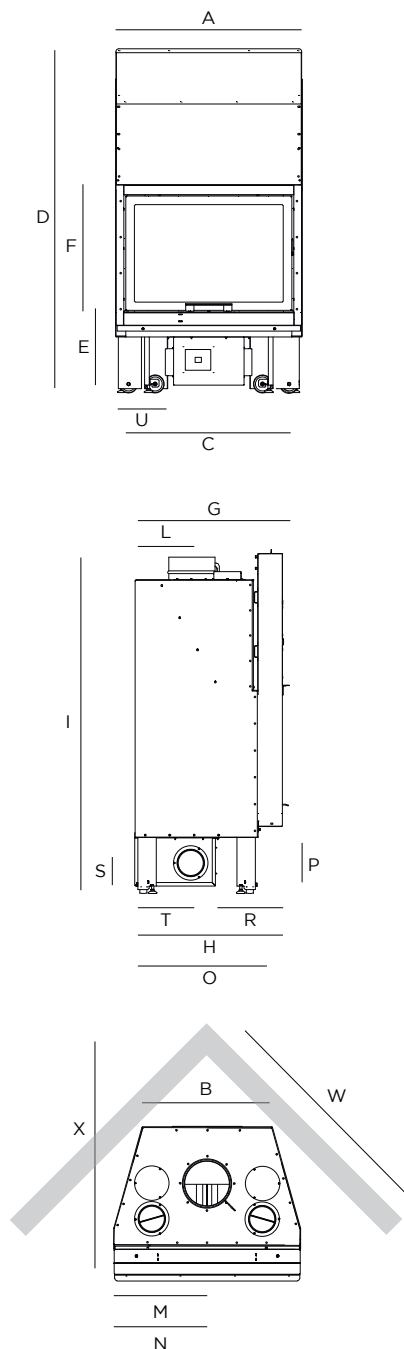


## DATI TECNICI

### 100 - 80 Monoblocchi Air Frontali



	100 ★★★★★	100 ★★★★★	80 ★★★★★	80 ★★★★★
<b>unità di misura</b>	mm	mm	mm	mm
<b>STRUTTURA</b>				
Peso	260 kg	242 kg	232 kg	216 kg
A Larghezza monoblocco	1009	1009	809	809
B Larghezza schienale	563	563	565	565
C Larghezza bocca camino (per rivestimento)	936	936	736	736
D Altezza monoblocco	1490	1490	1490	1490
E Altezza piano fuoco standard	350	350	350	350
F Altezza bocca camino (per rivestimento)	555	555	555	555
G Profondità monoblocco (incluso appoggio architrave)	670	670	670	670
H Profondità monoblocco (per rivestimento)	639	639	639	639
<b>CAMERA DI COMBUSTIONE</b>				
Superficie vetrata (L. x H.)	845 x 422	845 x 422	645 x 422	645 x 422
Dimensione interna piano fuoco (L. x P.)	907 x 450	907 x 430	707 x 450	707 x 430
<b>USCITA FUMI</b>				
Dimensione uscita fumi	Ø 250 maschio	Ø 250 maschio	Ø 200 maschio	Ø 200 maschio
I Altezza da terra imbocco uscita fumi	1458	1458	1458	1458
L Distanza centro uscita fumi dal retro	245	245	245	245
M Posizione uscita fumi dal lato	504	504	404	404
<b>KIT ARIA COMBURENTE</b>				
Diametro imbocco aria comburente	Ø 120	Ø 120	Ø 120	Ø 120
N Distanza dal lato imbocco aria comburente	504	504	404	404
O Distanza dal retro imbocco aria comburente	548	548	548	548
P Altezza da terra imbocco aria comburente	182	182	182	182
<b>KIT AirClima</b>				
Dimensioni vano ventilatore (L. x P. x H.)	306 X 350 X 210	306 X 350 X 210	306 X 350 X 210	306 X 350 X 210
Diametro imbrocchi aria ventilatore	Ø 120	Ø 120	Ø 120	Ø 120
Distanza da terra vano ventilatore	33	33	33	33
R Distanza dal fronte vano ventilatore	289	289	289	289
S Altezza da terra imbocco aria ventilatore	133	133	133	133
T Distanza dal retro imbocco aria ventilatore	242	242	242	242
U Distanza dal lato imbocco aria ventilatore	317	317	217	217
Numero uscite aria	2 + 2	2 + 2	2 + 2	2 + 2
<b>PASSE PARTOUT LIBERTY</b>				
Larghezza totale	980	980	780	780
Altezza totale	594	594	594	594
Profondità totale	51	51	51	51
Dimensione bordo	20	20	20	20
<b>ALTRE MISURE</b>				
Diametro presa aria comburente	Ø 120	Ø 120	Ø 120	Ø 120
Distanza minima da materiale infiammabili	200	200	200	200
Distanza minima dalle pareti	20	20	20	20
W Distanza in angolo	977	977	957	957
X Profondità in angolo	977	977	977	977
<b>DATI TECNICI</b>				
Certificazione ambientale	★★★★★	★★★★★	★★★★★	★★★★★
Conto termico 2.0	NO	SI	NO	SI
Volume riscaldabile m <sup>3</sup>	395*	437*	335*	404*
Kw totali	17,4	16,4	15	15,9
Kw nominali	13,8	14,5	11,7	14,1
Rendimento	79,3%	89%	78,2%	89%
Consumo orario Kg/h	3,99***	3,62***	3,44***	3,51***
Particolato Primario mg/Nm <sup>3</sup>	< 25	< 25	< 25	< 25
Lunghezza massima ceppi di legna cm	50 cm. ca.	50 cm. ca.	35 cm. ca.	35 cm. ca.
Diametro ceppi di legna consigliato cm	8 / 10 cm. ca.	8 / 10 cm. ca.	8 / 10 cm. ca.	8 / 10 cm. ca.

Gli schemi tecnici presenti all'interno del catalogo sono puramente indicativi. ClimaCaloR declina ogni responsabilità per possibili errori ed omissioni, nonché per eventuali danni derivati dall'uso delle informazioni contenute negli stessi schemi. ClimaCaloR si riserva la facoltà di variare i dati tecnici in qualsiasi momento e senza preavviso.