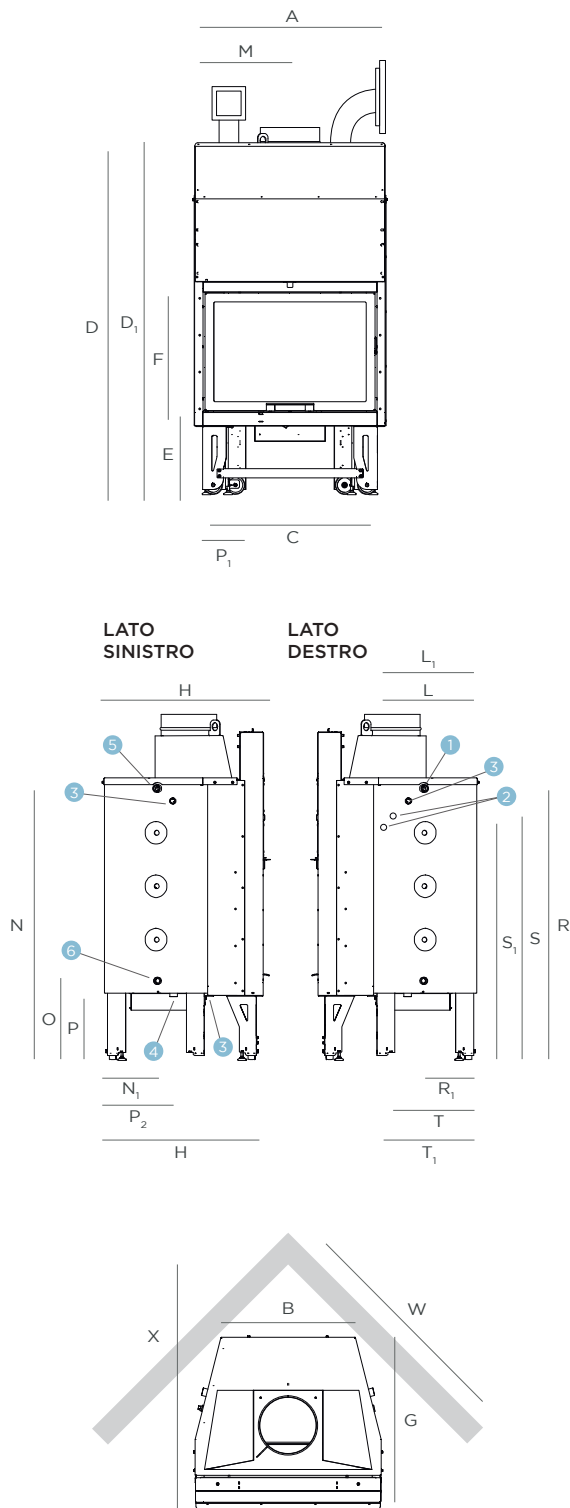


## DATI TECNICI

### 80 Idro termocamini



#### DIAMETRI ATTACCHI IDRAULICI

1	Mandata termocamino	Ø1"
2	Sanitario (optional)	Ø1/2"
3	Pozzetto porta sonda	Ø1/2"
4	Ritorno	Ø1"
5	Sfiato	Ø1"
6	Alimentazione	Ø3/4"

	★★★★	★★★★★	
<b>unità di misura</b>	mm	mm	
<b>STRUTTURA</b>			
Peso	293 kg	318 kg	
A	Larghezza monoblocco	810	810
B	Larghezza schienale	585	585
C	Larghezza bocca camino (per rivestimento)	736	736
D	Altezza monoblocco	1555	1555
D <sub>1</sub>	Altezza monoblocco con kit AirClima (opt.)	1814	1814
E	Altezza piano fuoco standard	350	350
F	Altezza bocca camino (per rivestimento)	555	555
G	Profondità monoblocco (incluso appoggio architrave)	747	747
H	Profondità monoblocco (per rivestimento)	714	714
<b>CAMERA DI COMBUSTIONE</b>		<b>Acciaio al carbonio</b>	<b>CalorTech</b>
Superficie vetrata (L. x H.)		645x422	645x422
Dimensione interna piano fuoco (L. x P.)		707x570	707x560
<b>USCITA FUMI</b>			
Dimensione uscita fumi		Ø 250 maschio	Ø 250 maschio
L	Centro uscita fumi dal retro	382	382
L <sub>1</sub>	Centro uscita fumi dal retro con kit AirClima (opt.)	230	230
M	Posizione uscita fumi dal lato	405	405
<b>ATTACCHI IDRAULICI LATO SINISTRO</b>			
N	Altezza da terra sfiato	1221	1221
N <sub>1</sub>	Distanza dal retro alimentazione e sfiato	239	239
O	Altezza da terra alimentazione	357	357
P	Altezza da terra ritorno	286	286
P <sub>1</sub>	Distanza dal lato ritorno	150	150
P <sub>2</sub>	Distanza dal retro ritorno	313	313
<b>ATTACCHI IDRAULICI LATO DESTRO</b>			
R	Altezza da terra andata	1197	1197
R <sub>1</sub>	Distanza dal retro andata	236	236
S	Altezza da terra ingresso sanitario (opt.)	1147	1147
S <sub>1</sub>	Altezza da terra uscita sanitario (opt.)	1087	1087
T	Distanza dal retro ingresso sanitario (opt.)	389	389
T <sub>1</sub>	Distanza dal retro uscita sanitario (opt.)	355	355
<b>PASSE PARTOUT LIBERTY</b>			
Larghezza totale		780	780
Altezza totale		594	594
Profondità totale		51	51
Dimensione bordo		20	20
<b>ALTRE MISURE</b>			
Diametro presa aria comburente		Ø120	Ø120
Distanza minima da materiale infiammabili		200	200
Distanza minima dalle pareti		20	20
W	Distanza in angolo	1015	1015
X	Profondità in angolo	1060	1060
<b>DATI TECNICI</b>			
KW Max	33	33	
Kw H <sub>2</sub> O	18,2	18,7	
Volume riscaldabile m <sup>3</sup>	708*	705*	
Conto termico 2.0	NO	SI	
		80 IdroPlus	80 IdroPlus 5S20
			80 IdroPlus 5S15
Certificazione ambientale	★★★★★	★★★★★	★★★★★
Kw totali	30,3	28,8	20,8
Kw nominali	24,7	24,6	17,7
Rendimento	81,4%	85,3%	85,4%
Consumo orario Kg/h	6,93**	6,59**	4,76**
Particolato Primario mg/Nm <sup>3</sup>	< 30	< 25	< 20
Lunghezza massima ceppi di legna	35 cm. ca.		35 cm. ca.
Diametro ceppi di legna consigliato	8 / 10 cm. ca.		8 / 10 cm. ca.

Gli schemi tecnici presenti all'interno del catalogo sono puramente indicativi. ClimaCaloR declina ogni responsabilità per possibili errori ed omissioni, nonché per eventuali danni derivati dall'uso delle informazioni contenute negli stessi schemi. ClimaCaloR si riserva la facoltà di variare i dati tecnici in qualsiasi momento e senza preavviso.