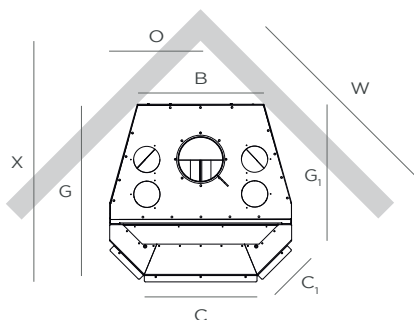
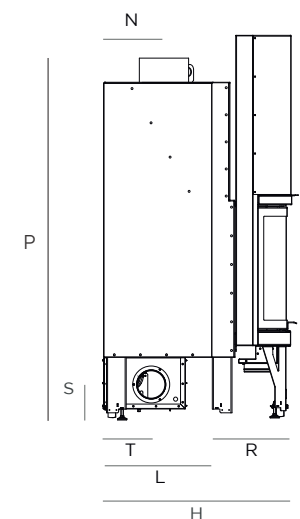
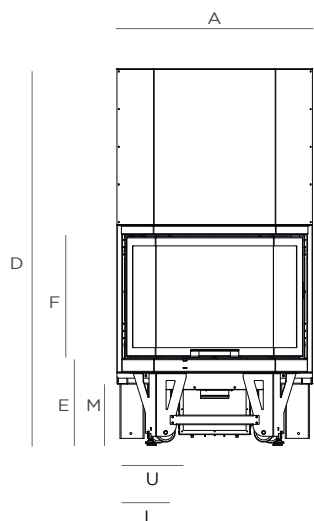


DATI TECNICI

80Esa - 80Esa Monoblocchi Air Frontali



unità di misura		★★★★	★★★★★
STRUTTURA		mm	mm
Peso		209	225
A	Larghezza monoblocco (incluso appoggio architrave)	809	809
B	Larghezza schienale	565	565
C	Larghezza bocca camino lunga (per rivestimento)	503	503
C ₁	Larghezza bocca camino corta (per rivestimento)	187	187
D	Altezza monoblocco	1553	1553
E	Altezza piano fuoco standard	350	350
F	Altezza bocca camino (per rivestimento)	555	555
G	Profondità monoblocco (incluso appoggio architrave)	791	791
G ₁	Profondità monoblocco dal lato corto (per rivestimento)	627	627
H	Profondità monoblocco (per rivestimento)	760	760
I	Distanza dal lato imbocco aria comburente	405	405
L	Distanza dal retro imbocco aria comburente	629	629
M	Altezza da terra imbocco aria comburente	221	221
	Diametro imbocco aria comburente	Ø120	Ø120
CAMERA DI COMBUSTIONE		Ghisa	Carlotech
	Superficie vetrata (L. x H.)	681x422	681x422
	Dimensione interna piano fuoco (L. x P.)	692x553	692x573
USCITA FUMI			
	Dimensione uscita fumi	Ø200 maschio	Ø200 maschio
N	Distanza centro uscita fumi dal retro	245	245
O	Posizione uscita fumi dal lato	405	405
P	Altezza da terra uscita fumi	1458	1458
KIT AirClima			
	Dimensioni vano ventilatore (L. x P. x H.)	306X350X210	306X350X210
	Diametro imbrocchi aria ventilatore	Ø120	Ø120
	Distanza da terra vano ventilatore	33	33
R	Distanza dal fronte vano ventilatore	427	427
S	Altezza da terra imbocco aria ventilatore	133	133
T	Distanza dal retro imbocco aria ventilatore	193,5	193,5
U	Distanza dal lato imbocco aria ventilatore	163	163
	Numero uscite aria	2+2	2+2
PASSE PARTOUT LIBERTY			
	Larghezza totale	829	829
	Altezza totale	594	594
	Profondità totale	51	51
	Dimensione bordo	4	4
ALTRE MISURE			
W	Distanza in angolo	956	956
X	Profondità in angolo	1100	1100
	Distanza minima da materiale infiammabili	200	200
	Distanza minima dalle pareti	20	20
DATI TECNICI			
	Certificazione ambientale**	★★★★★	★★★★★
	Conto termico 2.0	NO	SI
	Volume riscaldabile m ³	342*	385*
	Kw totali**	15,30	15,2
	Kw nominali**	11,96	13,5
	Rendimento**	78,20%	89%
	Consumo orario kg/h	3,49***	3,38***
	Particolato Primario mg/Nm ³	<25	<25
	Lunghezza massima ceppi di legna	35 cm. ca.	35 cm. ca.
	Diametro ceppi di legna consigliato	8 / 10 cm. ca.	8 / 10 cm. ca.

Gli schemi tecnici presenti all'interno del catalogo sono puramente indicativi. ClimaCaloR declina ogni responsabilità per possibili errori ed omissioni, nonché per eventuali danni derivati dall'uso delle informazioni contenute negli stessi schemi. ClimaCaloR si riserva la facoltà di variare i dati tecnici in qualsiasi momento e senza preavviso.